

## Instalacje



SIECI GAZOWE



SIECI WODOCIĄGOWE



SIECI KANALIZACYJNE



SIECI CIEPŁOWNICZE



DROGOWNICTWO

SKŁADY „KROPELEK”

SKŁADY „PECEFAL”

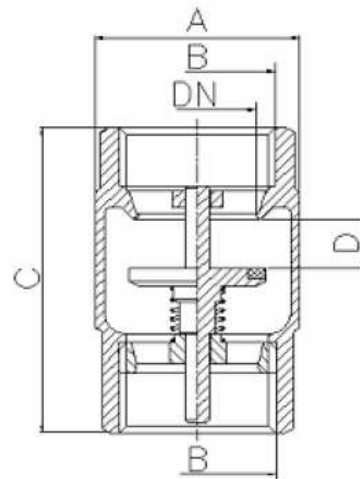
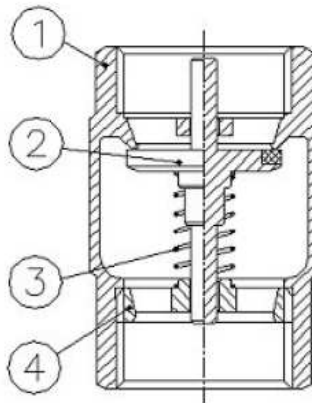
SKŁADY „ŻELIWIARZ”

### 1. 321. I. CENNIK PODSTAWOWY SIECI GAZOWE ZAWÓR ZWROTNY Z MOSIĘŻNYM DYSKIEM KARTA A

EDYCJA I 2013. STAN NA DZIEŃ 2013.01.01

Características
1. Válvula de retención monobloque (sólo hasta 2") y desmontable PN-25/12.
2. Construcción en latón forjado según UNE-EN 12165.
3. Extremos rosca gas hembra s./ ISO 228/1.
4. Temperatura máxima funcionamiento: Aire: -20° C a 110 ° C Gas: -20° C a 60 ° C Agua: 0° C a 100° C
5. Presión mínima de apertura 0,04 bar.
6. Apta para todo tipo de instalaciones industriales, neumáticas e hidráulicas.
7. Montaje multiposicional (horizontal, vertical y oblicuo).
8. Junta de clapeta vulcanizada de NBR.

Features
1. Removable and monoblock (only up to 2") check valve PN-25/12.
2. Hot-forging brass according to UNE-EN 12165.
3. Ends: female gas threads acc/ to ISO 228/1.
4. Max. Temperature of working Air: -20° C to 110° C Gas: -20° C to 60° C Water: 0° C to 90° C
5. Minimum starting pressure 0,04 bar.
6. Suitable for all kind of industrial, pneumatic and hydraulic installations.
7. Multipositional setting up (horizontal vertical and oblique).
8. Vulcanized NBR gasket plate.



TAŚMY I FOLIE BUDOWLANE

TAŚMY I FOLIE OPAKOWANIOWE

MATERIAŁY IZOLUJĄCE I USZCZELNIAJĄCE

SYSTEMY DOCIEPLEŃ BUDYNKÓW

BEZPIECZEŃSTWO I HIGIENA PRACY

### INFORMACJE TECHNICZNE ORAZ WYCENY INWESTYCYJNE U NASZYCH DORADCÓW



## Chemia

Kropelek:

kontakt bezpośredni: +48 505 657 795

magazyn dla dostaw 114SIW: ul. Handlowa 2, 41-807 Zabrze  
sklad.kropelek.zabrze@orangeseven.pl

Pecefal:

kontakt bezpośredni: +48 505 657 795

magazyn dla dostaw 114SIK: ul. Handlowa 2, 41-807 Zabrze  
sklad.pecefal.zabrze@orangeseven.pl

Żeliwiarz:

kontakt bezpośredni: +48 505 657 795

magazyn dla dostaw 111SID: ul. Cegielnia Murcki 5, 40-749 Katowice  
sklad.zeliwiarz.katowice@orangeseven.pl

Instalacje:  
kontakt bezpośredni: +48 605 227 040

magazyn dla dostaw 110I: ul. Kościuszki 227, 40-600 Katowice  
magazyn.instalacje.katowice@orangeseven.pl

magazyn dla dostaw 210I: ul. Zakłiki z Mydlnik 16, 30-198 Kraków  
magazyn.instalacje.krakow@orangeseven.pl

Chemia:  
kontakt bezpośredni: +48 605 227 040

magazyn dla dostaw 110C: ul. Śląska 88, 40-742 Katowice  
magazyn.chemia.katowice@orangeseven.pl

Adres do korespondencji i fakturowania: Orange Seven, ul. Opolskiego 1/21, 41-500 Chorzów